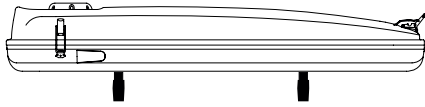


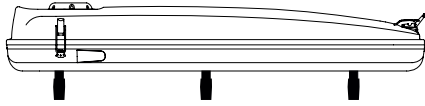
EN Position and distribution of the roof racks

FR Positionnement et la distribution des barres de toit
DE Positionierung und den Vertrieb von Dachtrager
ES Posición y distribución de las barras de techo
PT Posição e distribuição das barras de teto



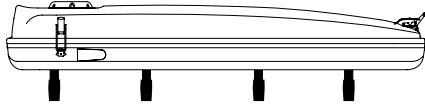
EN With 2 Bars

FR Avec 2 barres
DE Mit 2 Bars
ES Con 2 barras
PT Com 3 barras



EN With 3 Bars

FR Avec 3 barres
DE Mit 3 Bars
ES Con 3 barras
PT Com 3 barras



EN With 4 Bars

FR Avec 4 barres
DE Mit 4 Bars
ES Con 4 barras
PT Com 4 barras



EN Minimum weight supported by bar should be 45kg

FR Poids minimum supporté par barre devrait être 45kg
DE Mindestgewicht von 45k unterstützt wird, sollte sein
ES Peso mínimo soportado por barra deberá ser 45 kg
PT Peso mínimo suportado por barra deverá ser 45kg

jamesbaroud.com



@jamesbaroudofficial

✉ contact@jamesbaroud.com



JAMES BAROUD

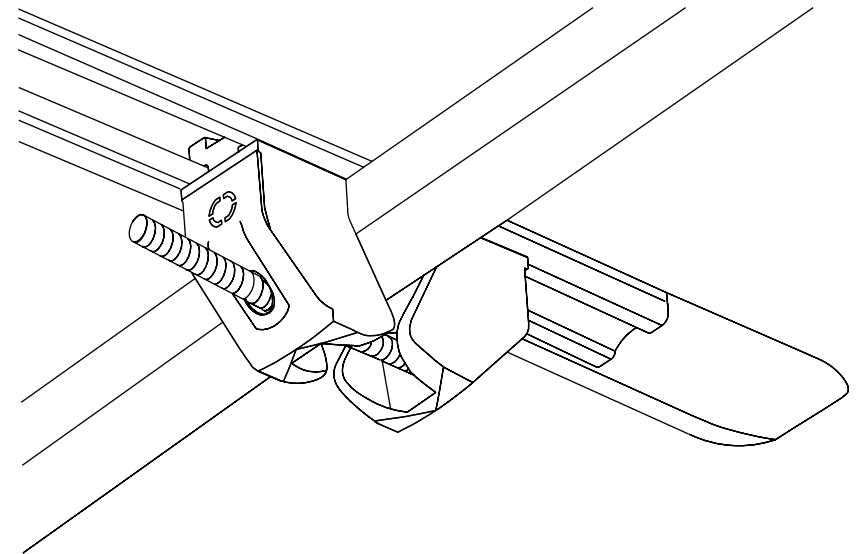
EN INSTALLATION GUIDE

FR Guide d'installation

DE Installationsanleitung

ES Guía de instalación

PT Guia de instalação



Clamps

PLACEMENT OF CLAMPS AND ROOF BARS

FR Placement des pattes fixation et barres de toit
 DE Platzierung der Klammern und bars
 ES Colocación de puente de fijación y barras de techo
 PT Colocação de grampos e barras

